

HOFMANN

HANDTUFT-TECHNIK

10/2015

Lieferprogramm

Product range

Handtuftmaschinen

VML 16



Handtuftmaschine
für Schnitt- und Schlingenflor
Garnweg d=6mm, Florhöhe 18mm

Tauschsatzkasten VML, Florhöhe 16 - 45mm

Ersatzteil-Set für VML

SML 10

Handtuftmaschine für Schlingenflor
Garnweg d=6mm, Florhöhe 10mm

Tauschsatzkasten SML, Florhöhe 16 - 45mm

Ersatzteil-Set für SML

für SML

Spezialgetriebe für niedrige Florhöhe

Balancer

Laufschienset für 3m Rahmen,
Rahmenbefestigung
je weitere 1,5m

Laufschienset für 3m Rahmen,
Deckenbefestigung
je weitere 1,5 m

Rahmen komplett 3m Breite, 2m Höhe,
Arbeitsfläche: 2,60m x 1,30m
Aluminiumkonstruktion
mit Balancer und Laufschienset
und Holzkiste

- 1 = VML16
- 2-3 = Balancer
- 4-10 = Laufschienset // railset for frame
- 11 = Rahmen // frame
- 12 = Nagelleisten // nailboards



Handtufting machine
for cut and loop pile
yarn tunnel d=6mm, pile height 18mm

Exchange kit VML, pile height 16 - 45mm

Spare parts set for VML

Handtufting machine for loop pile
yarn tunnel d=6mm, pile height 10mm

Exchange kit SML, pile height 16 - 45mm

Spare parts set for SML

for SML

special gear for low loop pile

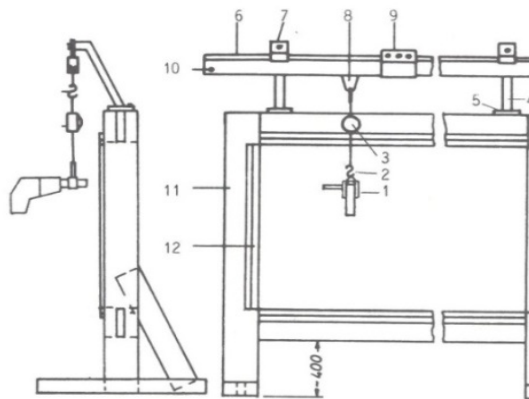
Balancer

Railset for 3m frame, frame connected
every further 1,5m

Railset for 3m frame, ceiling connected

every further 1,5 m

Frame complete 3m width, 2m height,
working area: 2,60m x 1,30m
made from Aluminium
including Balancer and railset, packing



Nagelleisten 120m
Garngatter für 6 Konen



Nailboards 120m
Yarn creel for 6 cones

Backing

Trärgewebe 100 % PES, grau
1 Karton 4,2m x 30m, ca. 35kg
in Rollen, Breite 3,25 - 5,15m

Zweitrückengewebe
1 Karton 4,2m x 45m ca. 16 kg
in Rollen, Breite 4,20m

Latex

090060 SUPRON U4248
Kanister 5 kg
Kanister 30 kg

Primary backing, 100 % PES, grey
1 box 4,2m x 30m, approx. 35kg
in rolls, width 3,25m - 5,15m

Secondary backing, multi coloured
1 box 4,2 m x 45m approx. 16 kg
in rolls, width 4,20m

090060 SUPRON U4248
can 5 kg
barrel 30 kg

HOFMANN

HANDTUFT-TECHNIK

10/2015

Lieferprogramm

Product range

Schermaschinen

TS 120 U



Teppichschermaschine
Scherbreite 120mm,
ohne Absaugung
Kollektormotor 1~230V/50Hz 0,75kW

carpet shearing machine x
shearing width 120mm
without vacuum unit
collector motor 1~230V/50Hz 0,75kW

TS 120 W



Teppichschermaschine
Scherbreite 120mm,
ohne Absaugung
Kondensatormotor 1~230V/50Hz 0,37kW
810205 Schermesser 120mm
810210 Scherwalze 120mm

carpet shearing machine
shearing width 120mm
without vacuum unit
capacitor motor 1~230V/50Hz 0,37kW
810205 Flat blade 120mm
810210 Shearing roller 120mm

Nachschleifen Schermesser 120mm
Nachschleifen Scherwalze 120mm

Sharpening flat blade
Sharpening roller blade

MTS 300

Teppichschermaschine
Scherbreite 300mm
ohne Absaugung

Carpet shearing machine
shearing width 300mm
without vacuum unit

MTS 300 VAC

Teppichschermaschine
mit Absaugung

carpet shearing machine
including exhaust unit



TS 300 S

stationäre Teppichschermaschine
komplett (ohne Absaugung)
Messerbreite 300mm
Scherbreite von 1,4m - 5,6m
Scherbreite 4,4m

stationary carpet-shearing machine komplett
(vacuum unit not included)
blade width 300mm
shearing width from 1,4m - 5,6m
shearing width 4,4m



Abrollleinheit 4,4m
Teppichauffangwanne 4,4m
(weitere Größen auf Nachfrage)

unwinding station 4,4m
carpet collecting tray 4,4m
other sizes on request

Finishing Maschinen

MS 40-A



Konturenschneidmaschine
Messerbreite 40mm, druckluftbetrieben
komplett mit Absaugvorrichtung
(ohne Absaugung !)
810276 Messer Set 11mm
810278 Messer Set 18mm
810280 Messer Set 25mm
810290 Messer Set 40mm

Finishing machines

Carpet carving machine
blade width 40mm, airdriven
ready to connect with vacuum unit
(vacuum unit not included !)
810276 Blade set 11mm
810278 Blade set 18mm
810280 Blade set 25mm
810290 Blade set 40mm

MS 40

Nachschleifen
wie vorstehend
ohne Absaugvorrichtung
Grundplatte für MS 40 and MS 40-A

Sharpening blade set
as before
without preparation for vacuum unit
Base plate for MS 40 and MS 40-A

HOFMANN

HANDTUFT-TECHNIK

10/2015

Lieferprogramm

Product range

Finishing Maschinen

MS 40-A GP

Konturenschneidmaschine
& Grundplatte

Carpet carving machine
& base plate

x



KS 50

KS 50 Kantenschermaschinen
für Teppichmuster
Scherbreite 50mm

KS 50 Edge bevelling machine
for carpet samples
shearing width 50mm



PA 320

Poleaufbereitungsmaschine
Arbeitsbreite 320mm

carpet pile preparing machine
working width 320mm



ES 895

190100 Flügelset mit Stahlstiften
Elektroschere fein
mit Koffer, Öl und Exenterstein

190100 vane set with steel pins
Electric clipper fine
including case, oil and ecentric block



ES 896

#810230 Scherkamm fein
888893 Nachschleifen Scherkamm
Elektroschere grob
mit Koffer, Öl und Bürste

#810230 shearing comb fine
888893 Sharpening shearing comb
Electric clipper rough
including case, oil and brush



#810240 Scherkamm grob
888894 Nachschleifen Scherkamm

#810240 Shearing comb rough
888894 Sharpening shearing comb

Zubehör

AS 200 W

Absauganlage
Drehstrommotor 230V/300V, 50 Hz
Motorleistung 2,2kW 2,5m³/min 200mbar
Behältervolumen 200 l

Acessories

Dust extractor system
three phase AC motor 230V/400V, 50Hz
Power 2,2kW 2,5m³/min 200 mbar
ton volume 200 l



ABS

Absaugung
1~240V 800 W, mit 120 l-Tonne
passend for TS 120 oder MS 40-A



Vacuum unit
1~240V 800 W, including 120 l ton
suitable for TS 120 or MS 40-A

x



HOFMANN

HANDTUFT-TECHNIK

10/2015 ¹	Lieferprogramm	Product range
Zubehör MA 68 	Schleifmaschine für Messer Typ 95/08HQ 1~230V, 50 Hz Schleifgeschwindigkeit: 4500 U/min inklusive: Schleifscheibe 53/1 Borazon	Accessories grinding machine for blade type 95/08HQ 1~230V, 50Hz grinding shaft speed: 4500rpm including grinding disc 53/1 Borazon
	Florschere gebogen, Länge ca. 18cm	Pair of scissors, bent, length 18cm x
Starting Equipment Handtuft x	Komplette Handtuft Start-Ausrüstung für die Produktion von handgetufteten Teppichen, markiert "x"	complete handtuft basic equipment, for the production of handtufted carpets marked "x"

HOFMANN

HANDTUFT-TECHNIK

An der Lach 27 Tel. +49 9081 2927-0
 86720 Nördlingen Fax +49 9081 2927-25
 Germany (EU) www.hofmann-handtuft.de
info@hofmann-handtuft.de

master finish.

www.hofmann-handtuft.de


**made
in
Germany**